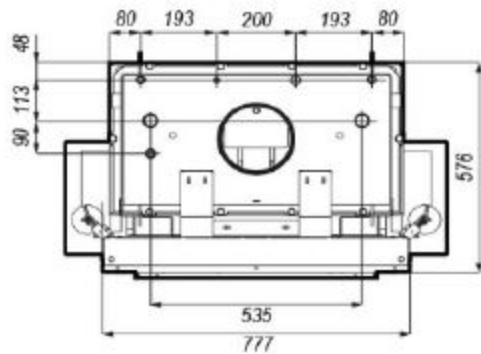
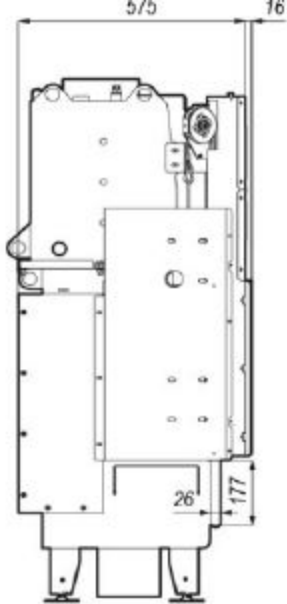
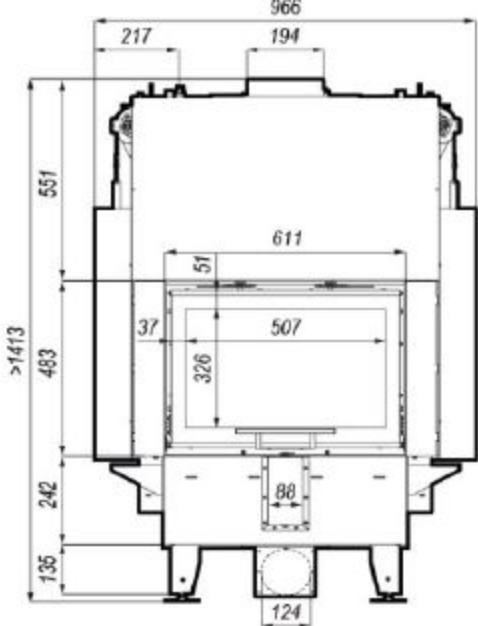


A+



BIMSCHV  
stufe 2



5 YEARS  
WARRANTY